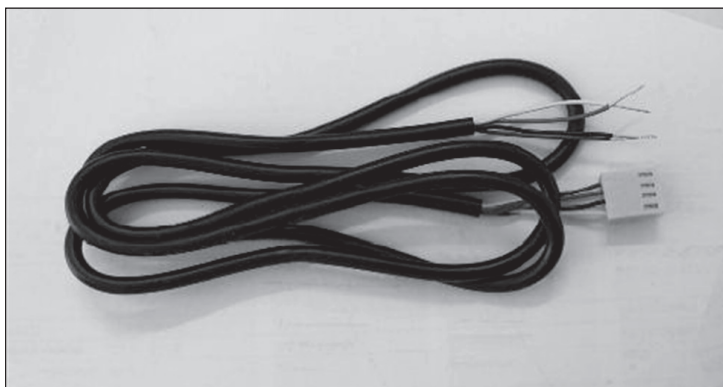


Contenu

Câbles	pg 3
Interface thermique	pg 4
Visserie	pg 5
Adaptateurs DIN	pg 6
Dissipateurs thermiques	pg 9
Capots de protection	pg 11
Ventilateurs	pg 13
Adaptateurs pour bornes	pg 14
Varistances	pg 18
Limiteurs de température	pg 20

Relais statiques Accessoires, Câbles Versions RC..

CARLO GAVAZZI



Référence commerciale

RCS 3 - 100 - 1

Câble R-System _____

Nombre de fils _____

Longueur de câble en cm _____

Terminaison à une extrémité _____

Guide de sélection

Numéro référence	Nombre de fils	Longueur de câble en cm	Version	Section de câble	Terminaison
RCS3-100-1	3	100	UL style 2547	0.14mm ²	Connecteur 3-broches pour connexion avec RM1E..V..
RCS4-100-1	4	100	UL style 2464	0.14mm ²	Connecteur 4-broches pour connexion avec RA2A..C
RCS4-400-1	4	400	UL style 2464	0.14mm ²	Connecteur 4-broches pour connexion avec RA2A..C
RCS5-200-1	5	200	UL style 2464	0.25mm ²	Connecteur 5-broches pour connexion avec RA..S
RCK4-100-1	4	100	UL style 2464	0.14mm ²	Connecteur 4-broches pour connexion avec RKD2..C
RCK2-100-1	2	100	UL style 2464	0.14mm ²	Connecteur 2-broches pour connexion avec RK2..C



Référence commerciale

RCRGN - 150 - 2

Câble pour système NRG _____

Longueur de câble en cm _____

Résiliation aux deux extrémités _____

Guide de sélection

Numéro référence	Nombre de fils	Longueur de câble en cm	Quantité d'emballage	Version	Terminaison
RCRGN-010-2	5	10	4	UL style 2464	Terminaison micro-USB pour s'accoupler avec les composants du système NRG.
RCRGN-025-2	5	25	1		
RCRGN-075-2	5	75	1		
RCRGN-150-2	5	150	1		
RCRGN-350-2	5	350	1		
RCRGN-500-2	5	500	1		

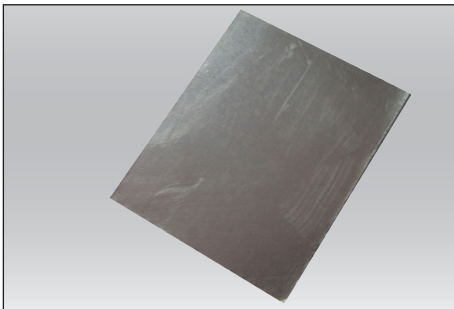


Référence commerciale

RGN - TERMRES

RGN-TERMRES résistance de terminaison à être monté sur le dernier RG..N sur la chaîne de bus NRG. Quantité d'emballage. 4 pc.

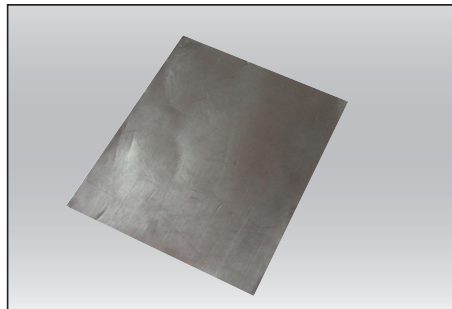
Embase thermique



Référence commerciale

KK071CUT

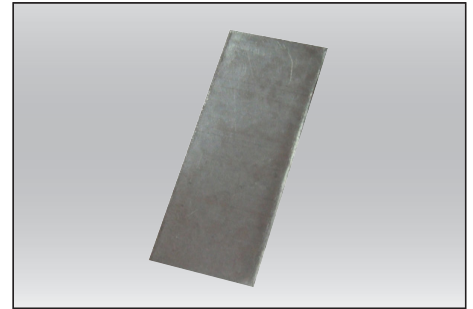
- Embase thermique en graphite avec adhésif une face, pour séries RA, RD, RM, RAM et RS
- Largeur x hauteur x profondeur = 35 x 43 x 0.25 mm
- Quantité par paquet 50 pièces



Référence commerciale

RZHT

- Embase thermique en graphite avec adhésif une face, pour séries RZ
- Largeur x hauteur x profondeur = 70 x 77 x 0.25 mm
- Quantité par paquet 10 pièces



Référence commerciale

RGHT

- Embase thermique en graphite avec adhésif une face, pour séries RG
- Largeur x hauteur x profondeur = 14 x 35 x 0.13 mm
- Quantité par paquet 10 pièces



Référence commerciale

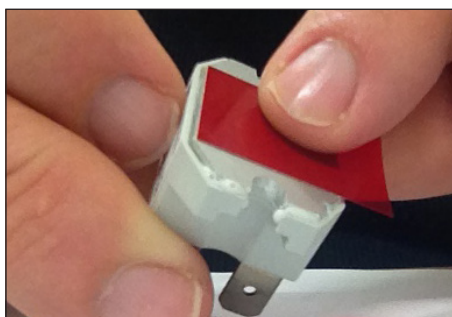
RFHT

- Patin thermique pour changement de phase (pour RF1)
- Largeur x hauteur x profondeur = 19 x 17 x 0.13 mm
- Quantité par paquet 10 pièces

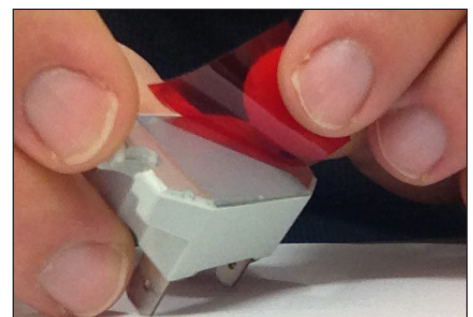
Montage du RFHT sur un relais statique



1 Déposer de sa couche de protection, le patin thermique.



2 Constater que la surface est propre. Monter au dos du relais statique.



3 Attendre 30 minutes et décoller le film protecteur.

Pâte thermique



Référence commerciale

HTS02S

- Pâte thermique à base de silicone, en sachet de 2ml (5 grammes sachet)
- Quantité par paquet: 1 pièce.

Relais statiques Accessoires, Visserie Versions SRWKIT...

CARLO GAVAZZI



Référence commerciale **SRWKIT M5 X 10MM**

Vis _____

Taille de vis _____

Longueur de vis _____

Guide de sélection

Numéro de référence	Taille de vis	Longueur	Quantité par paquet	Tête de vis
SRWKITM5X10MM	M5	10mm	20	Pozidrive PZ2
SRWKITM4X15MM	M4	15mm	20	Philips
SRWKITM5X23MM	M5	23mm	20	Torx T20
SRWKITM5X30MM	M5	30mm	20	Torx T20

La référence du type de vis de montage d'un relais statique spécifique sur un dissipateur spécifique figure dans la fiche technique du relais statique et / ou du refroidisseur concerné.

Adaptateurs DIN pour relais statiques à cartes

Adaptateur pour montage des relais statiques de la série RP sur rail DIN. Le RPM1 est conçu pour une tension maximale de fonctionnement de 250V; le RPM2 est utilisable jusqu'à 600V. Le relais statique RP n'est pas inclus. Le suffixe M1 ou M2 ajouté à la réf. commerciale du relais statique concerne les dissipateurs montés en usine.

Référence commerciale

RPM 1 -

RP DIN rail adaptor module

Module size

Options

Nota: Pour un RP..10 monté sur rail DIN (montage vertical), on appliquera obligatoirement un facteur de déclassement.

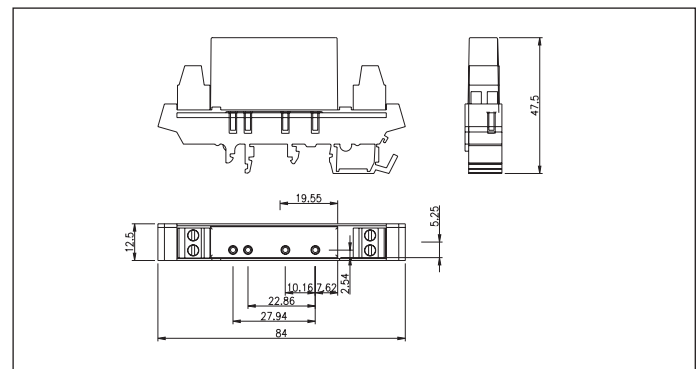
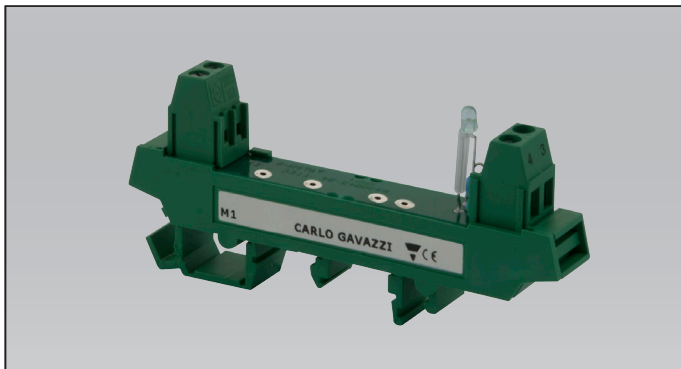
Guide de sélection

Numéro de référence	Description	Quantité par paquet
RPM1 ^{1,2}	module 250V avec LED	1
RPM1V ^{1,2}	module 250V avec LED + varistance aux bornes de sortie	1
RPM1P	module 250V avec broches pour dépose aisée du relais RP	1
RPM1PD ^{1,2}	module 250V avec broches pour dépose aisée du module RP + LED	1
RPM2 ²	module 600V avec LED	2

1: Ne convient pas pour une utilisation avec RP1A23A6

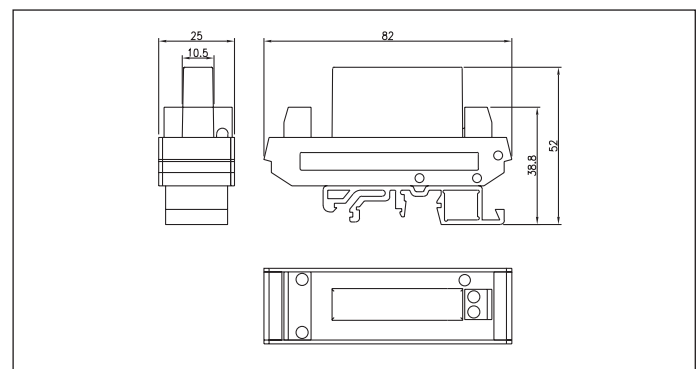
2: La tension de commande à appliquer au bornier du RPMx diffère en fonction de la tension de commande du RP1. Pour plus de précisions, reportez-vous à la fiche technique du RP1.

RPM1



Cotes en mm, relais statique inclus

RPM2



Cotes en mm, relais statique inclus

Caractéristiques du boîtier

Matériau du boîtier	PA, vert, UL94 V0
Poids	RPM1 15 g environ RPM2 20 g environ
Vis de bornes	M3
Dimensions maxi des bornes de câbles toronnés	1.5mm ²

Couple de serrage maxi	0.5 Nm
Température de fonctionnement	-20° à + 70°C [-4 à +158°F]
Température de stockage	-40° à + 100°C [-40° à +212°F]
Guide de rail DIN	DIN EN 50022, 50035

Adaptateur DIN pour relais statiques 1-phase

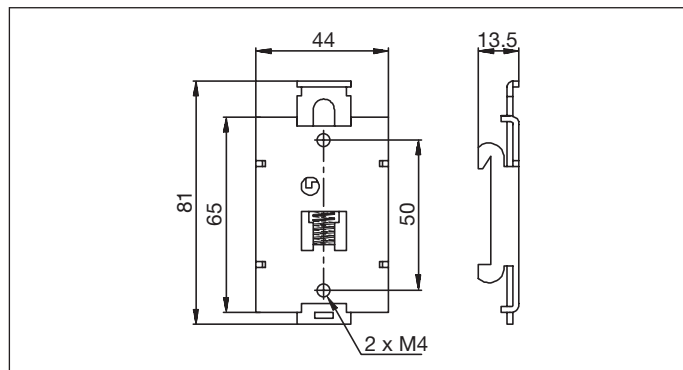
Adaptateur permettant de monter les relais statiques 1-phase RA, RD, RM, RS et RAM, directement sur rail DIN.

Le suffixe H8 ajouté à la réf. commerciale du relais statique correspond à une agrafe DIN montée d'usine. Les conditions sont applicables. Pour plus amples détails, consulter votre agent commercial Carlo Gavazzi.

Référence commerciale

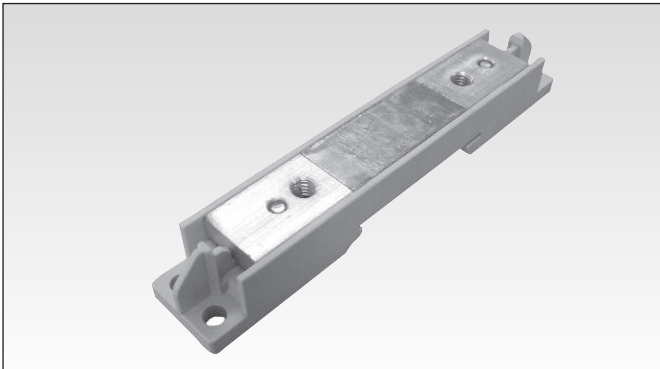
RHS00

Matériau	acier électro plaqué
Résistance thermique	12.3 °C/W (>10W)



Dimensions en mm

Adaptateur DIN pour relais statiques RGS

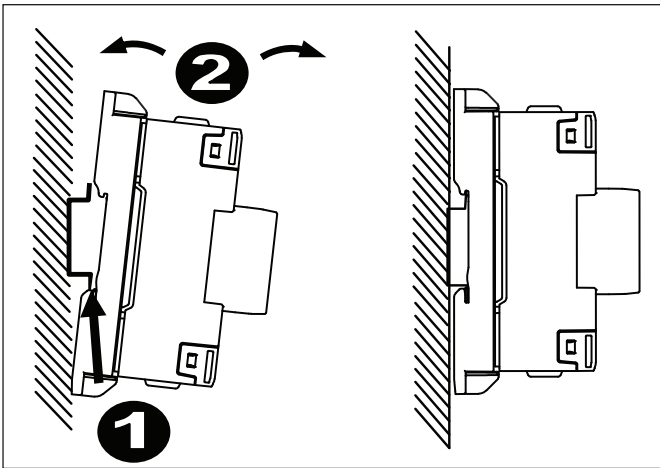


Référence commerciale **RGS1DIN**

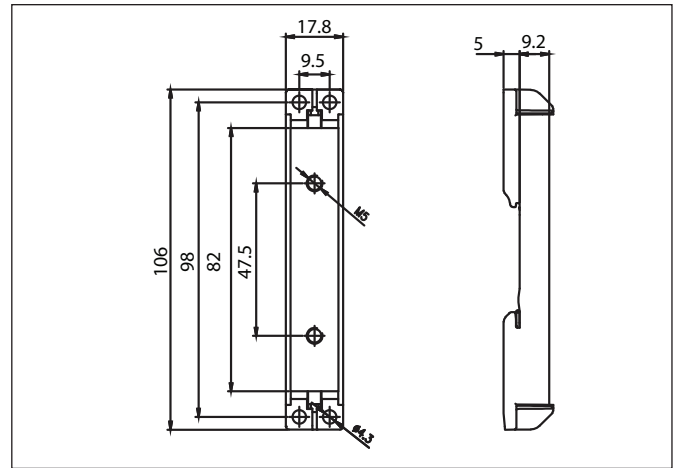
Adaptateur pour montage sur rail DIN des relais statiques de la série RGS.

Une embase en aluminium intégrée à l'adaptateur permet d'utiliser un relais RGS avec un RGS1DIN monté, à un courant de charge de 10AAC minimum à 40°C. Les caractéristiques de déclassement figurent dans la fiche technique du RGS.

Instructions d'installation

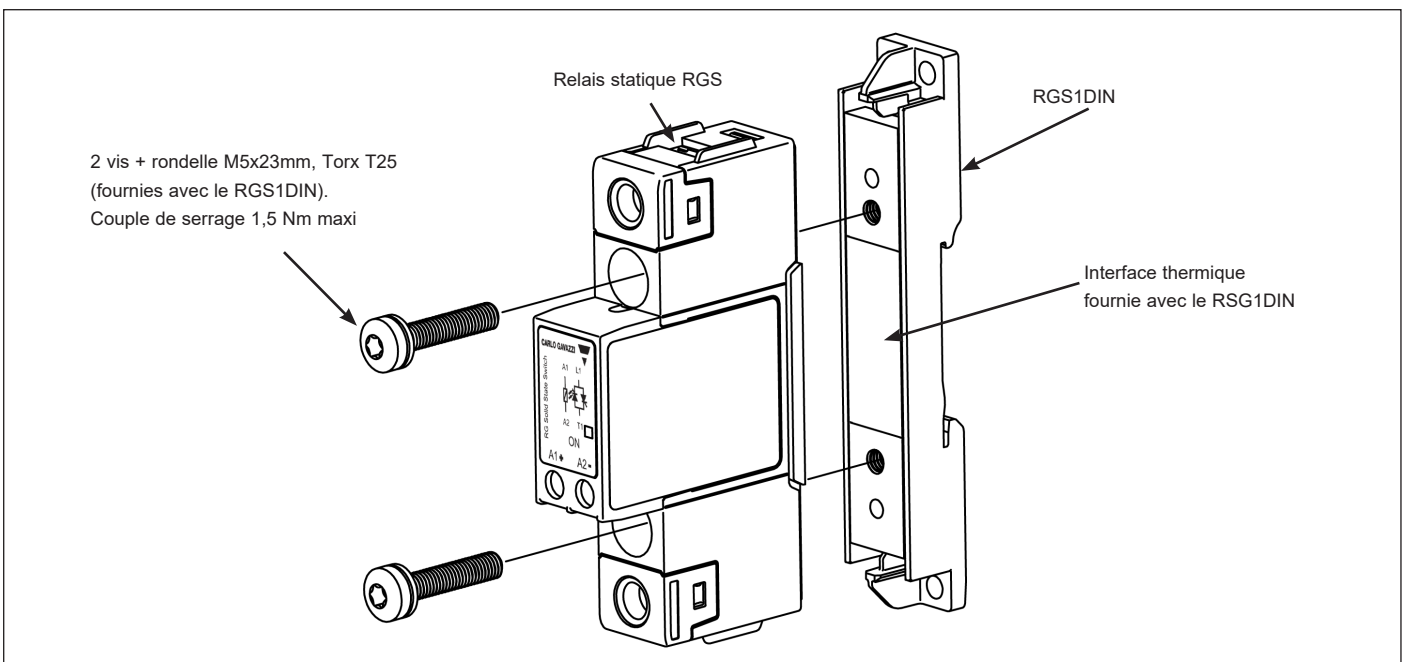


Dimensions

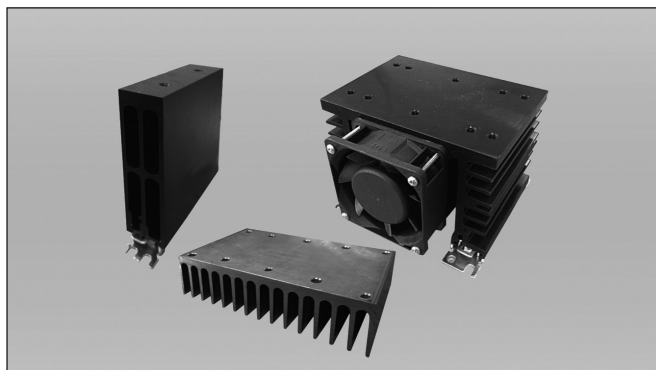


Dimensions en mm

Instructions de montage



Relais statiques Accessoires, Dissipateurs thermiques Versions RHS..



Référence commerciale

RHS

Les généralités de la gamme des refroidisseurs Carlo Gavazzi figurent dans les tableaux suivants. Les détails spécifiques figurent dans les fiches techniques de chaque type de dissipateur.

Un outil interactif disponible à l'adresse www.gavazziautomation.com, permet de sélectionner le dissipateur le mieux adapté à une application donnée.

Dissipateurs thermiques pour montage sur rail DIN

Référence du Dissipateurs thermiques	Ventilateur monté	Résistance thermique	Dimensions hors tout sans le relais statique Largeur x hauteur x profondeur (mm)	Nombre maximal de relais statiques par série par dissipateur					
				RA.. RD.. RK.. RM1.. RAM1.. RS1..	RGS1..	RGS1S..E	RGS1S..U.	RGS1P..E	RZ3..
RHS00	-	12.3 °C/W (>10W)	44 x 82 x 16	1	-	-	-	-	-
RHS300	-	5.40 °C/W (>30W)	105 x 82 x 20	-	-	-	-	-	1
RHS37A	-	4.00 °C/W (>20W)	18 x 110 x 52	-	1	1	-	-	-
RHS10015	-	4.00 °C/W (>30W)	100 x 82 x 32	2	-	-	-	-	-
RHS100, RHS100D	-	3.10 °C/W (>25W)	44 x 82 x 48	1	-	-	-	-	-
RHS45C, RHS45CD	-	2.20 °C/W (>45W)	45 x 103 x 55	1	-	-	-	-	-
RHS52A	-	2.00 °C/W (>45W)	22.5 x 110 x 90	-	1	1	-	-	-
RHS45B, RHS45BD	-	1.85 °C/W (>50W)	45 x 103 x 80	1	-	-	-	-	-
RHS540, RHS540D	-	1.85 °C/W (>60W)	54 x 110 x 51	1	3	1	1	1	-
RHS542, RHS542D	-	1.85 °C/W (>60W)	54 x 110 x 51	-	2	2	-	1	-
RHS703, RHS703D	-	1.10 °C/W (>60W)	72 x 110 x 75	1	3	2	2	1	-
RHS90A, RHS90AD	-	0.97 °C/W (>60W)	90 x 103 x 80	1	-	-	-	-	-
RHS301, RHS301D	-	0.82 °C/W (>80W)	119 x 82 x 94	2	-	-	-	-	1
RHS112A, RHS112AD	-	0.76 °C/W (>100W)	112 x 103 x 80	2	-	-	-	-	1
RHS11267DIND	-	0.54 °C/W (>150W)	119 x 125 x 94	1	3	3	2	2	1
RHS540F40-24	24VCC	0.65 °C/W	54 x 135 x 51	1	3	1	1	1	-
RHS542F40-24	24VCC	0.65 °C/W	54 x 135 x 51	-	2	2	-	1	-
RHS703F60-24	24VCC	0.37 °C/W	72 x 141 x 75	1	3	2	2	1	-
RHS703F60-230	220-240VCA	0.37 °C/W	72 x 141 x 75	1	3	2	2	1	-
RHS112AF60-24	24VCC	0.35 °C/W	112 x 120 x 80	2	-	-	-	-	1
RHS112AF60-230	220-240VCA	0.35 °C/W	112 x 120 x 80	2	-	-	-	-	1
RHS301F115C	115VCA	0.28 °C/W	124 x 146 x 122	2	-	-	-	-	1
RHS301F230C	220-240VCA	0.28 °C/W	124 x 146 x 122	2	-	-	-	-	1
RHS28009F80-24P	24VCC	0.12 °C/W	280 x 87 x 122	4	9	9	4	4	-
RHS28011F80-24P	24VCC	0.12 °C/W	280 x 87 x 122	3	11	6	5	-	-

Dissipateurs thermiques à montage mural traversant

Référence du Dissipateurs thermiques	Ventilateur monté	Résistance thermique	Dimensions hors tout sans le relais statique Largeur x hauteur x profondeur (mm)	Nombre maximal de relais statiques par série par dissipateur						
				RF1...	RA.. RD.. RK.. RM1.. RAM1.. RS1..	RGS1..	RGS1S..E.	RGS1S..U.	RGS1P..E	RZ3..
RHS38ARFD	-	2.85 °C/W (>40W)	46 x 76 x 33	1	-	-	-	-	-	-
RHS10025D	-	1.85 °C/W (>60W)	100 x 100 x 25	-	1	3	2	1	1	-
RHS16225D	-	1.30 °C/W (>90W)	162 x 100 x 25	-	3	3	3	3	2	1
RHS16225LD	-	0.84 °C/W (>120W)	162 x 250 x 25	-	3	3	3	3	2	1
RHS11267D	-	0.54 °C/W (>150W)	112 x 125 x 67	-	1	3	2	2	1	-
RHS30040D	-	0.40 °C/W (>180W)	300 x 200 x 40	-	8	12	12	5	6	-

Dissipateurs thermiques à montage panel

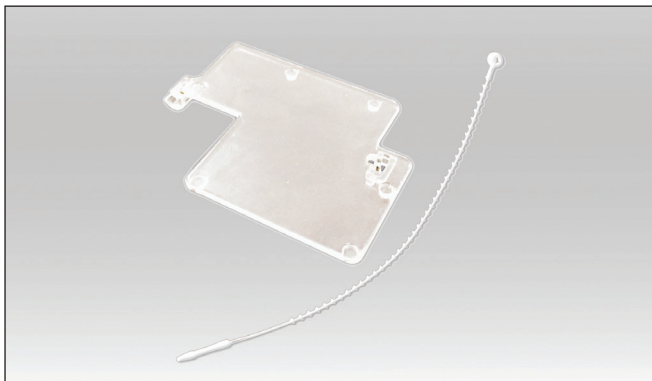
Référence du Dissipateurs thermiques	Ventilateur monté	Résistance thermique	Dimensions hors tout sans le relais statique Largeur x hauteur x profondeur (mm)	Nombre maximal de relais statiques par série par dissipateur						
				RF1...	RA.. RD.. RK.. RM1.. RAM1.. RS1..	RGS1..	RGS1S..E.	RGS1S..U.	RGS1P..E	RZ3..
RHS5050D	-	3.50 °C/W (>25W)	80 x 50 x 51	-	1	-	-	-	-	-
RHS5050RFD	-	3.50 °C/W (>25W)	80 x 50 x 51	1	-	-	-	-	-	-
RHS38AD	-	2.85 °C/W (>40W)	46 x 76 x 33	-	1	-	-	-	-	-
RHS38ARFD	-	2.85 °C/W (>40W)	46 x 76 x 33	1	-	-	-	-	-	-
RHS10025D	-	1.85 °C/W (>60W)	100 x 100 x 25	-	1	3	2	1	1	-
RHS5840D	-	1.80 °C/W (>60W)	81 x 100 x 40	-	1	3	2	1	1	-
RHS10067D	-	1.70 °C/W (>20W)	121 x 76 x 67	-	1	-	-	-	-	-
RHS16225D	-	1.30 °C/W (>90W)	162 x 100 x 25	-	3	3	3	3	2	1
RHS10067LD	-	0.88 °C/W (>80W)	121 x 140 x 67	-	2	2	-	-	1	-
RHS16225LD	-	0.84 °C/W (>120W)	162 x 250 x 25	-	3	3	3	3	2	1
RHS320	-	0.40 °C/W (>120W)	240 x 100 x 93	-	3	3	3	3	3	1

Relais statiques

Accessoires, Capots de protection

CARLO GAVAZZI

RGTMP

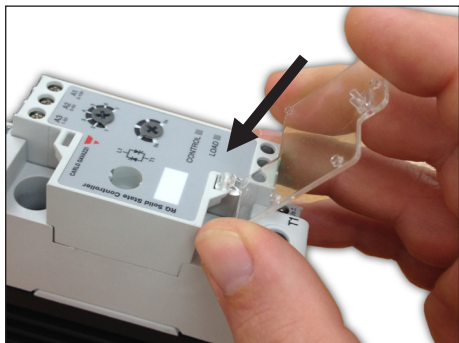


Référence commerciale

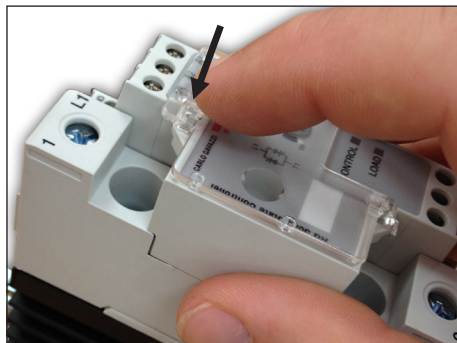
Capot de protection plombable:

- x5 capots transparents
- x5 cordons de sécurité

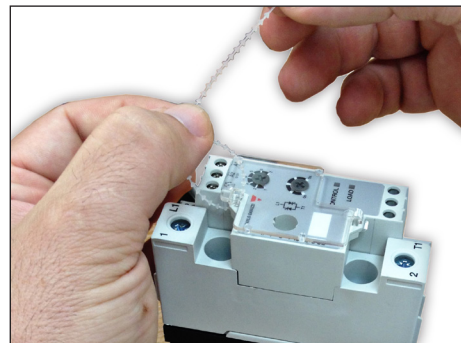
Installation



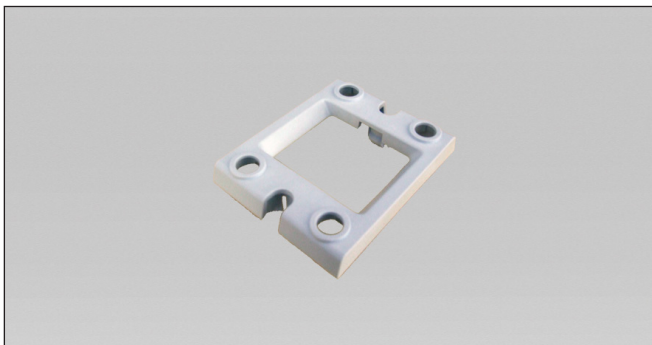
1: Clipser le crochet du capot transparent à l'accroche situé en bas de la face avant du RGx1P.



2: Fermer le capot en le clipsant à l'accroche situé en haut de la face avant du RGx1P.



3: Sécuriser avec le cordon fourni.



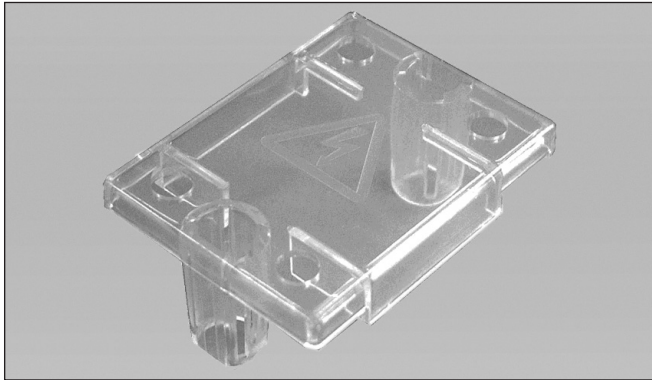
Référence commerciale

RKIP20

- Protection IP 20 au contact du capot des séries RK
- Quantité par paquet: 10 pièces

Capots de protection

CARLO GAVAZZI



Référence commerciale

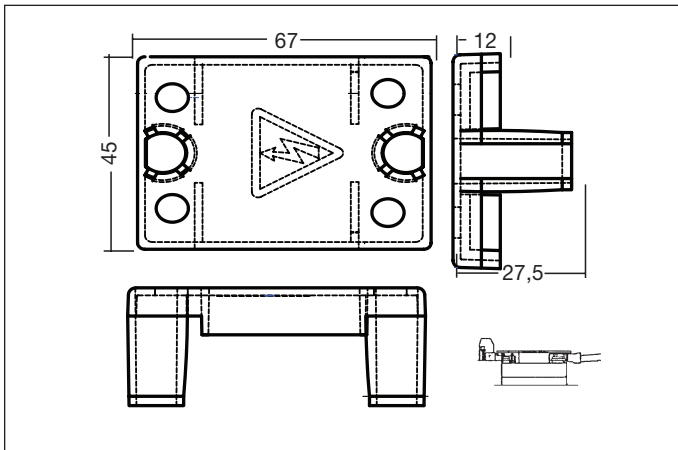
BBR

- Protection IP 20 au contact du capot des séries RA & RD
- Quantité par paquet: 25 pièces

Référence commerciale

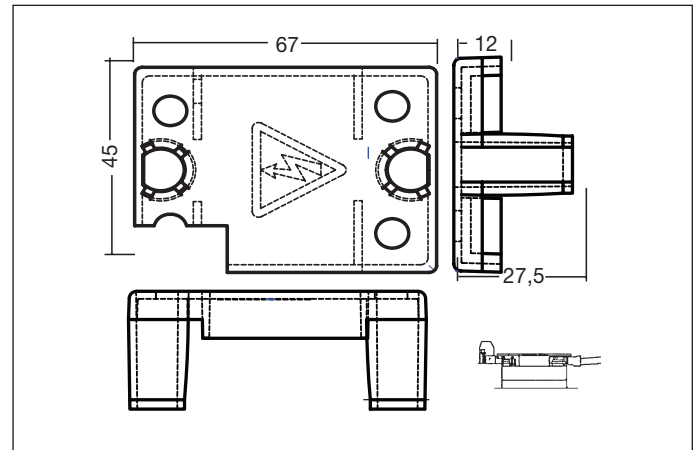
BBR - S

- Protection IP 20 au contact du capot des séries RA..S
- Quantité par paquet: 25 pièces



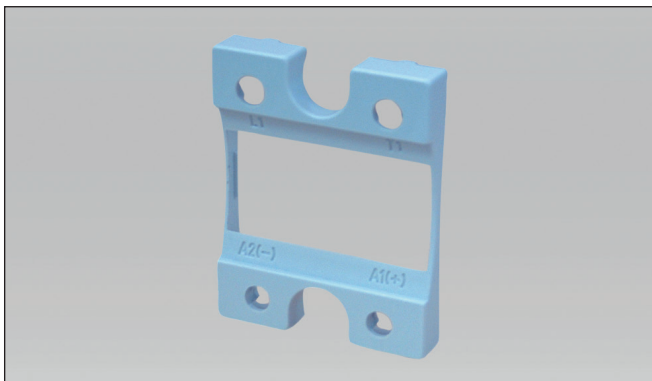
BBR

Dimensions en mm



BBR-S

Dimensions en mm

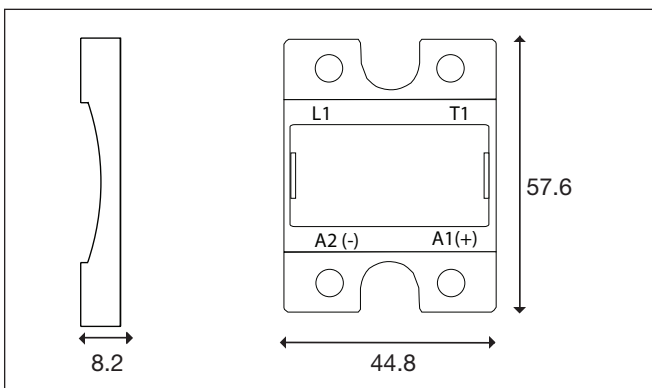


Référence commerciale

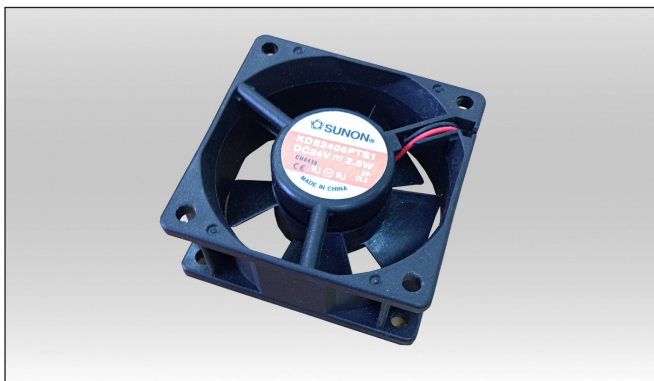
RMIP20

- Protection IP 20 au contact du capot des séries RM, RS, RAM
- Quantité par paquet: 20 pièces

Remarque: * Couvercle ne convient pas avec RM1E..V..



Dimensions en mm



Référence commerciale

RHSF..

Ventilateurs pour montage sur refroidisseurs RHS45C, RHS45B, RHS90A, RHS112A, RHS540, RHS542, RHS703, RHS301 pour une très grande résistance thermique.

Des ensembles avec ventilateurs pré montés sont également disponibles. Pour plus amples détails, consulter la fiche technique des refroidisseurs.

Guide de sélection

Numéro de référence	Largeur x hauteur x profondeur (mm)	Consommation de courant	Caractéristiques de tension	Consommation de puissance	Convient au montage sur refroidisseur
RHSF40-24	40 x 40 x 20	33 mA	24VCC	0.92 Watts	RHS45C, RHS45B, RHS540, RHS542
RHSF60-24	60 x 60 x 20	75 mA	24VCC	1.8 Watts	RHS90A, RHS112A, RHS703
RHSF60-230	60 x 60 x 20	198 mA / 211 mA	220 - 240 VCA, 50/60Hz	4.1 / 4.4 Watts	RHS90A, RHS112A, RHS703
RHS301F115	120 x 120 x 38 (patte de fixation complémentaire)	210 mA / 180 mA	115 VCA 50/60Hz	20 / 18 Watts	RHS301
RHS301F230	120 x 120 x 38 (patte de fixation complémentaire)	125 mA / 110 mA	220 - 240 VCA, 50/60Hz	20 / 19 Watts	RHS301

Fork Terminals

Les bornes à fourches conviennent aux relais des séries RM, RS et RAM. Ces connecteurs supportent une section maximale de câbles de 35mm²/AWG2. Une version avec protection au contact est également disponible.

Référence commerciale

RM 635 FK

Relais statique RM, RAM, RS

Dimensions

Borne à fourche

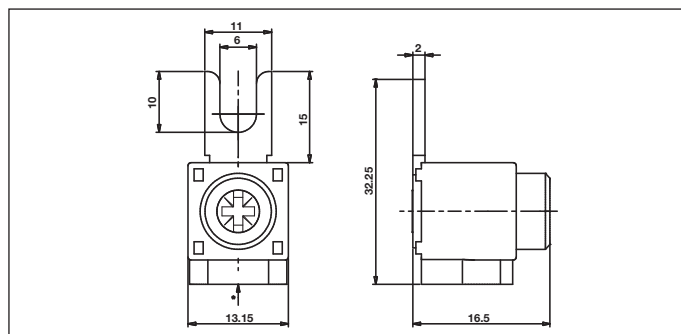
Options

Guide de sélection

Numéro de référence	Section maximale (conducteur souple)	Protection au contact	Quantité par paquet
RM625FK	16mm ²	Non	10
RM635FK	35mm ²	Non	10
RM635FKP	35mm ²	Oui	10



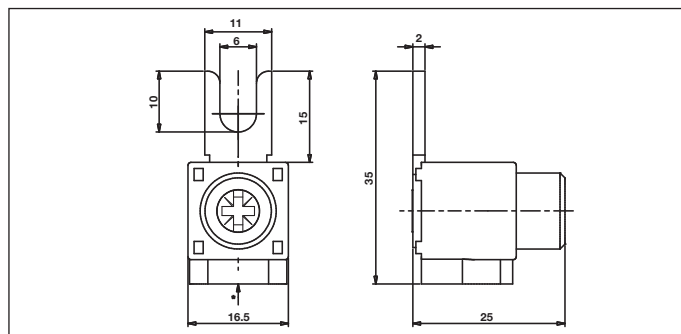
RM625FK



Dimensions en mm



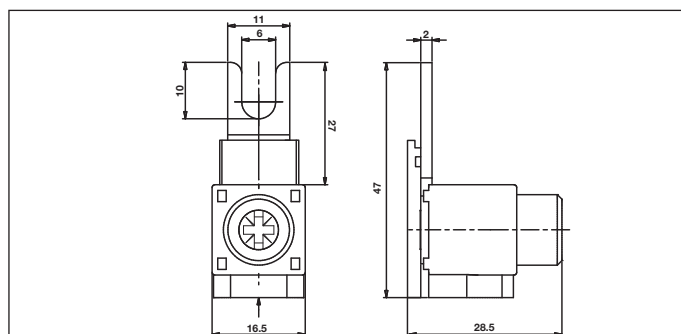
RM635FK



Dimensions en mm



RM635FKP

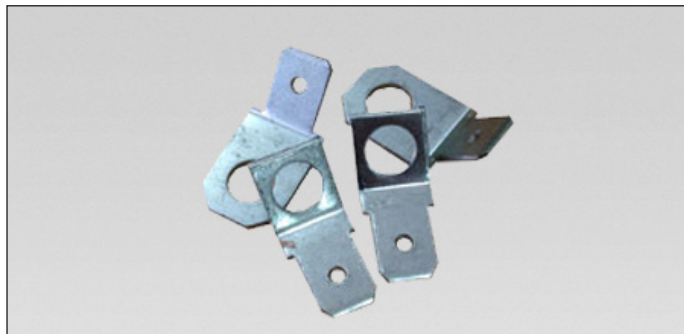


Dimensions en mm

Caractéristiques générales

Boîtier	RM625FK, RM635FK RM635FKP	Cycloloy UL94 V0 PA66 UL94 V0
Cosse de connexion		CuZn37 avec surface en Zn4ymcA RAL 7035
Couple de serrage maxi	RM625FK, RM635FK RM635FKP	2 Nm (17.7 lb-in) 3-3,5 Nm (26.55 - 30.97 lb-in), 6mm ² (AWG 10) 4-4,5 Nm (35.40 - 39.82 lb-in), 10-16mm ² (AWG 8-6) 5-5,5 Nm (44.25 - 48.68 lb-in), 25-50mm ² (AWG 4-1)
Câbles acceptés		
Conducteur Cu massif	RM625FK RM635FK RM635FKP	6 - 25mm ² (AWG 10 - 4) 6 - 50mm ² (AWG 10 - 1) 6 - 50mm ² (AWG 10 - 1)
Conducteur Cu souple	RM625FK RM635FK RM635FKP	6 - 16mm ² (AWG 10 - 6) 6 - 35mm ² (AWG 10 - 3) 6 - 35mm ² (AWG 10 - 3)
Courant maximal supporté	RM635FK RM635FKP	100 A 160A
Tension maximale de fonctionnement		600 VCA

Bornes FASTON



Référence commerciale

RM 48 F4

Relais statique RM, RAM, RS

Dimensions de la languette

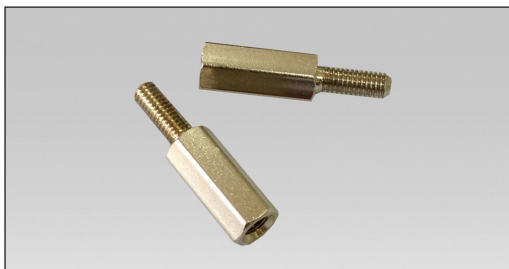
Orientation de la languette

Connexion Faston for vis montage on RM, RS, RAM série.
Languettes en laiton étamé. Dimensions des languettes
selon DIN46342 Partie 1

Guide de sélection

Numéro de référence	Dimensions de la languette	Orientation de la languette	Quantité par paquet
RM48F4	4.8 x 0.8mm pour l'entrée	Coudée à 45°	20
RM48F0	4.8 x 0.8mm pour l'entrée	Plat à 0°	20
RM63F4	6.3 x 0.8mm pour la sortie	Coudée à 45°	20
RM63F0	6.3 x 0.8mm pour la sortie	Plat à 0°	20

Entretoises hexagonales



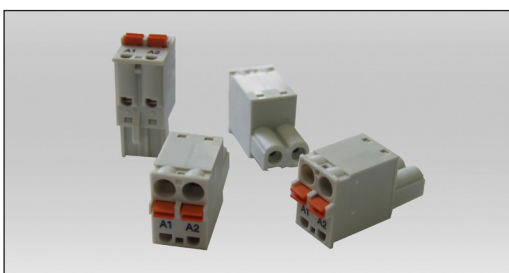
Référence commerciale

RMSP03

- Dimensions M3 x 12mm
- Quantité par paquet : 20 pièces

Entretoise hexagonale M3x12mm en laiton étamé pour montage sur les bornes d'entrée des relais de la série RM, RS and RAM, permettant le montage de la carte électronique audessus du relais statique.

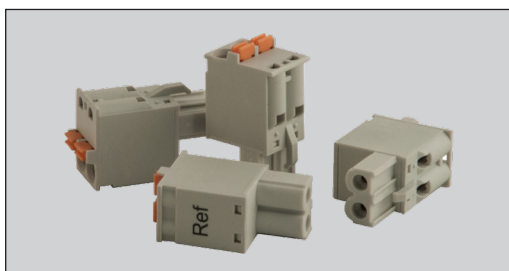
Borniers enfichables



Référence commerciale

RGM25

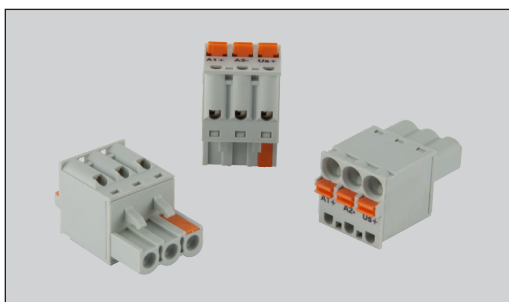
- Borniers enfichables tarés par ressort pour relais de la série RG
- 2 pôles, 1x 0,2-2,5 mm² (24 - 12 AWG)
- Quantité par paquet: 10 pièces



Référence commerciale

RGMREF

- Borne à ressort pour le système NRG
- 2 pôles, 1x 0,2-2,5 mm² (24 - 12 AWG)
- Quantité d'emballage. 10 pièces



Référence commerciale

Borne à ressort marqué 'NC NO COM'

RG3M15AL

Borne à ressort marqué 'A1+ A2- Us+'

RG3M15CTR

- Borne à ressort pour RG..M, au pas de 5.00mmh
- 3 pôles, 1 x 0.2 - 2.5 mm² (26 - 12 AWG)
- Quantité d'emballage. 10 pièces.

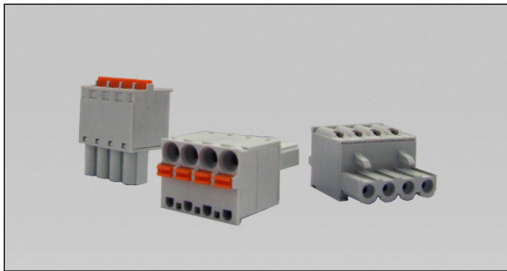


Référence commerciale

RG3G25

- Borniers à cage, enfichables, pour série RGCM
- 3 voies, 2-pôles, 1x 0,2-2,5 mm² (24 - 12 AWG)
- Quantité par paquet: 10 pièces

Borniers enfichables



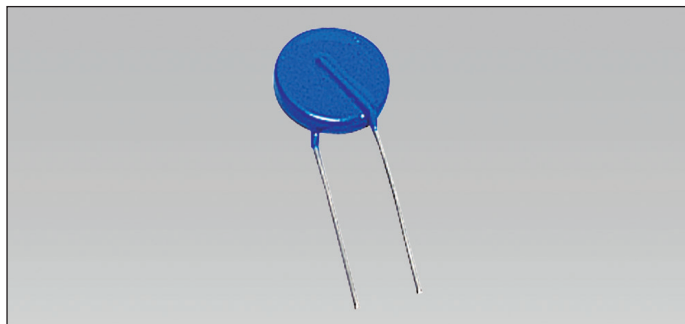
Référence commerciale

RK4MT, RK2MT

- Connecteurs à ressort pour RK..P, au pas de 2,54 mm
- RK2MT, 2 broches pour RK2..P
- RK4MT, 4 broches pour RKD2..P
- Quantité par paquet: 10 pièces

Relais statiques Accessoires, Varistances Versions RV

CARLO GAVAZZI



- Dispositifs de protection aux transitoires pour relais statiques

Product Description

Une varistance, (ou MOV, Metal Oxide Varistor) est une résistance variant en fonction de la tension suivant une courbe linéaire V/I très basse. Les varistances protègent idéalement les circuits et composants électroniques sensibles (semi conducteurs de puissance) contre les transitoires de tension

généérées par le secteur ou par d'autres parties des applications.

Connectées en parallèle au dispositif électronique à protéger, elles forment un pont à basse résistance lorsque la tension augmente empêchant ainsi la relation V/I d'entrer en surtension.

Référence commerciale

RV 04

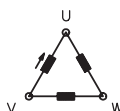
Relais statique

Varistance

Tension de varistance

Choix de la version

Secteur 3-phases sans neutre

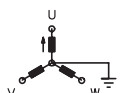


Secteur	Uc *	Carlo Gavazzi**	Epcos	AVX	Nippon Chemi-Con	ACPA/Song Long
230 V	710	RV 02	SIOV-S20K275	VF20M10431K	TND 20V-431	431KD20
400 V	1120	RV 04	SIOV-S20K420	VF20M10681K	TND 20V-681	681KD20
480 V	1355	RV 05	SIOV-S20K510	VF20M10821K	TND 20V-821	821KD20
600 V	1650	RV 06	SIOV-S20K625	VF20M10102K	TND20V-102	102KD20
660 V	1815	RV 07	SIOV-S20K680	-	TND20V-112	112KD20

* Uc @ 100 Ap (SIOV-S20K...)

** Kit de 10 pièces

Secteur 1-phase et 3-phases + neutre

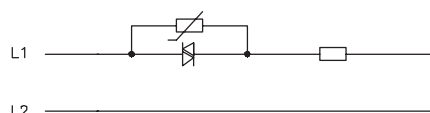
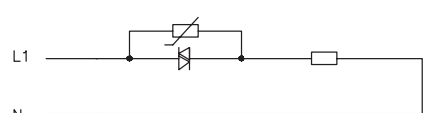
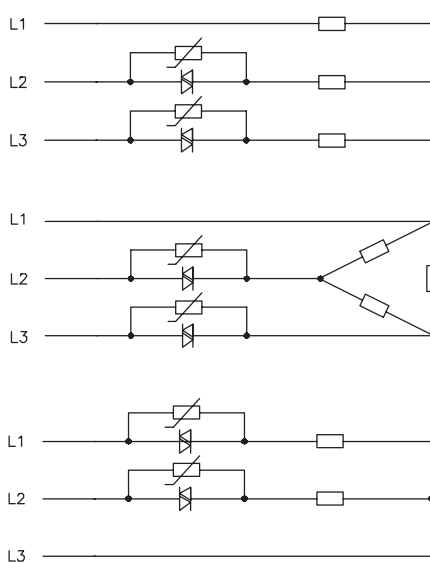
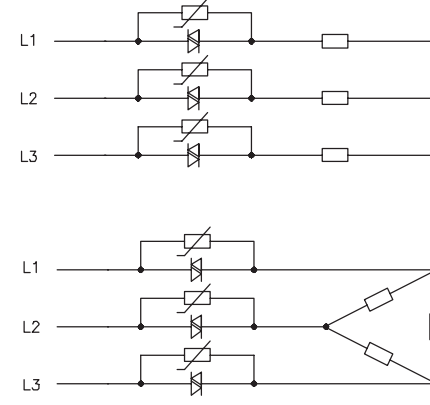
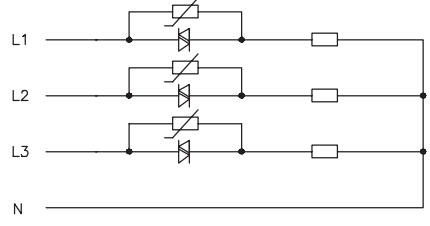


Secteur	Uc *	Carlo Gavazzi**	Epcos	AVX	Nippon Chemi-Con	ACPA/Song Long
120/240	710	RV 02	SIOV-S20K275	VF20M10431K	TND 20V-431	431KD20
230/400	710	RV 02	SIOV-S20K275	VF20M10431K	TND 20V-431	631KD20
400/690	1120	RV 04	SIOV-S20K420	VF20M10681K	TND 20V-681	681KD20

* Uc @ 100 Ap (SIOV-S20K...)

** Kit de 10 pièces

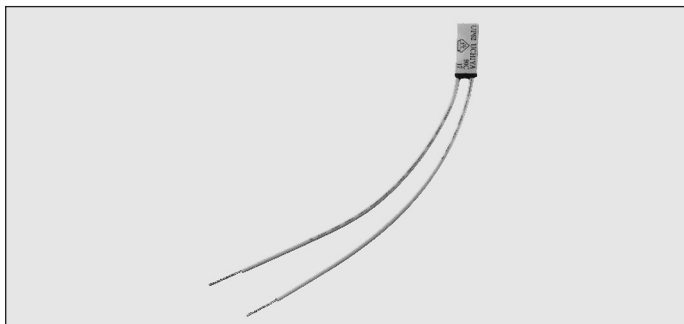
Schémas de câblage

	Secteur sans neutre	Secteur avec neutre
1-phase		
2-phases		
3-phases		

Relais statiques

Accessoires, limiteurs de température

Version UP 62 - ..



- Limiteur de température pour protection à la surchauffe d'ensembles de petite taille

Description

Ce thermostat est un accessoire disponible sur stock. Il est spécialement étudié pour s'adapter aux petits ensembles.

Grâce à sa faible masse, sa réponse thermique est excellente. Il délivre une coupure thermique efficace du fait qu'il peut être fixé très près du radiateur.

Une fois branché et alimenté, le thermostat déconnectera le relais aussitôt que sa température de coupure sera atteinte. Le thermostat redeviendra de nouveau opérationnel dès que la température (30 °C environ) descendra sous la valeur de coupure.

Sur les relais de type RZ, le thermostat peut être relié aux 2 bornes libre B1/B2 (non reliées intérieurement). Une pâte thermique au silicone doit être ajoutée au montage (pour assurer une conduction thermique rapide).

Les tableaux de choix de radiateurs (courant de charge en fonction de la température ambiante) pour RSO fournissent des informations sur l'utilisation des thermostats.

Référence commerciale

UP 62 - 90

Type de Thermostat _____

Seuil de commutation _____

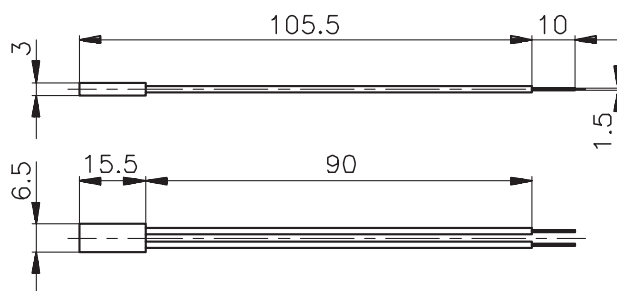
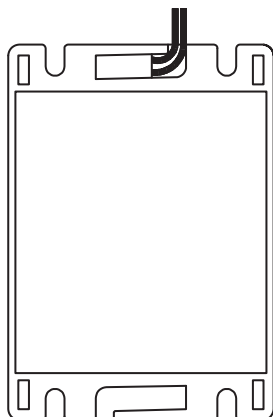
Référence

Référence Seuil

UP 62-70	70°C (158°F)
UP 62-80	80°C (176°F)
UP 62-90	90°C (194°F)

Installation

L' UP 62 - est monté sur l'une des 2 encoches du boîtier du relais statique triphasé.



Dimensions en mm